

ニコン測量機の最新情報は、以下の URL のホームページでご覧頂けます。

<http://www.nikon-trimble.co.jp/>

株式会社 **ニコン・トリンブル**  
**NIKON-TRIMBLE CO., LTD.**

144-0035 東京都大田区南蒲田 2-16-2 テクノポート三井生命ビル

コンストラクション営業部 : 電話 (03) 3737-9411

特 販 営 業 部 : 電話 (03) 5710-2595

---

**JSIMA**

このマークは、日本測量機器工業会会員のシンボルマークであり、  
日本測量機器工業会の推奨マークです。

---



**レーザーレベル LL500**

**使用説明書**



H183 J 04.5.VF.1

このたびは、レーザーレベル LL500 をお買い上げ頂き、まことにありがとうございます。  
ございます。

製品をご使用になる前に、本使用説明書を良くお読みになり、製品を安全に、  
正しくお使いください。

また、使用説明書はいつでも見ることができる場所に保管してください。

(LL500 は米国 CDRH 規格に基づく Class2 のレーザー製品です。取扱いは容易な製品  
です。レーザー安全管理者を設ける必要はありません。)

### 本書の警告マークについて



このマークの付いた指示を守らないと、死亡または重傷を負う可能性のあることを示します。



- レーザ光を直接見たり、触れたりしないでください。視力障害の原因となります。
- 製品の分解、改造、修理は絶対に行わないでください。レーザーの放射により、人体に悪影響が及ぶ場合があります。

### 製品取り扱い上の注意

- LL500 に強い衝撃を与えないでください。
- 本体の汚れは、湿った柔らかい布で拭き取り、特にレーザー発射窓は傷つけないように注意してください。

## 製品に貼られているラベルの位置と形状について

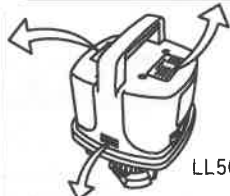


レーザー光についての警告

### 充電器使用の際の注意

#### — 重 要 —

充電器を使用する場合は、必ず充電式ニッカド電池と交換して下さい。通常乾電池(購入時にも付属)に充電すると破裂する場合があります大変危険です。



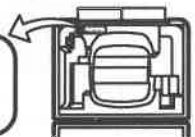
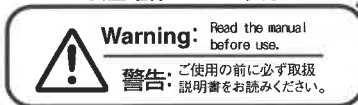
LL500本体

### レーザー光について安全喚起

CAUTION-LASER RADIATION WHEN OPEN  
DO NOT STARE INTO BEAM OR  
VIEW DIRECTLY WITH OPTICAL INSTRUMENTS

注意—ここを開くとレーザー放射が出る  
ビームをのぞきこまないこと  
光学機器で直接ビームを見ないこと

### 安全確保のための表示

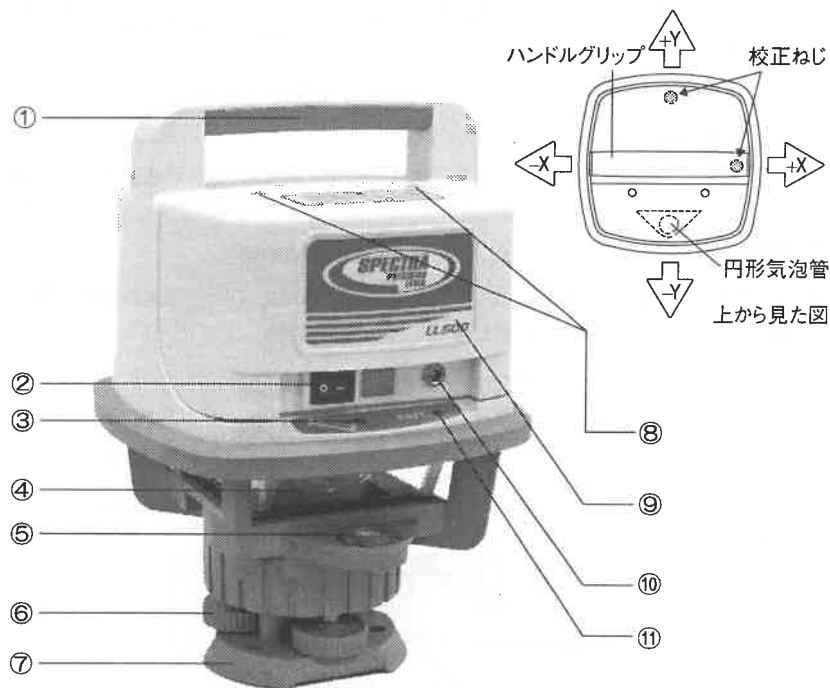


キャリング  
ケースふた

# 目次

各部の名称と機能 .....	5
LL500 のセット .....	6
電源 .....	7
充電式バッテリー .....	8
水平精度の点検と調整 .....	10
仕様 .....	12

# 各部の名称と機能



- |  |   |
|--|---|
| ① ハンドルグリップ                                     | ⑦ 底板<br>測量機用ねじが付き、三脚に固定することができます。             |
| ② 電源スイッチ                                       | ⑧ バッテリーパック固定ねじ                                |
| ③ 自動レベル範囲外警告ランプ<br>本体が ±1' 以上のとき赤色 LED が点滅します。 | ⑨ バッテリーパック<br>(単一乾電池専用：4 本)                   |
| ④ ライトハウス<br>ここからレーザーが出射されます。                   | ⑩ 充電用ジャック (NiCd 専用)                           |
| ⑤ 円形気泡管<br>本体を自動レベル範囲内に合わせるためのものです。            | ⑪ ローバッテリー警告ランプ<br>電池の交換が必要なときに、赤色 LED が点灯します。 |
| ⑥ 整準ねじ (3 本)                                   |   |

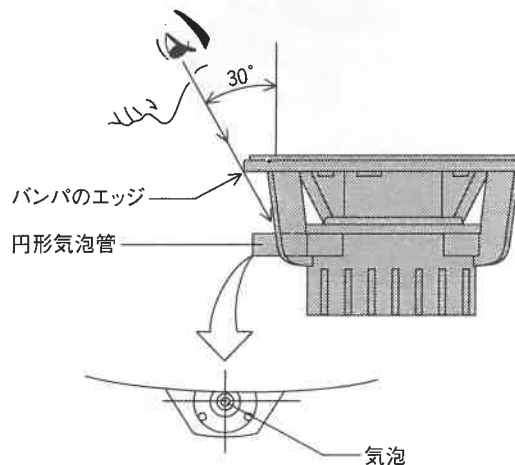
## LL500 のセット

1. 通常のオートレベルと同じ要領で、LL500 をレベル用三脚（取付けねじ W5/8）に固定します。
2. 気泡管の気泡が中央に来るように、整準ねじを調節します。

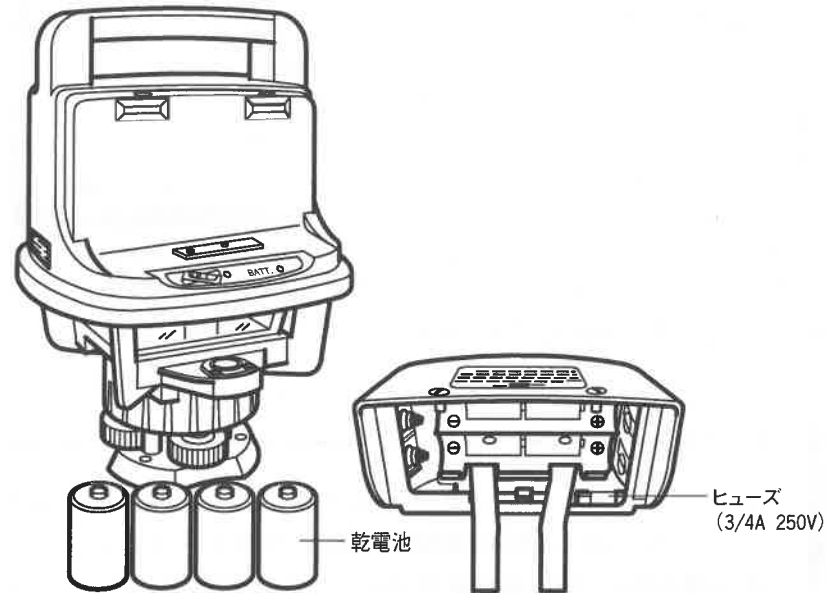
### 【気泡管の正しい見方】

図のように、約 30° の方向から見てください。（真上からのぞき込む必要はありません。）

3. 電源スイッチを ON にすると、ロータが回転を始めます。
4. LL500 が自動補正範囲（ $\pm 1'$ ）を外れて傾くと、ロータの回転が止まり、レベル・インジケータが点滅します。気泡管を確認してください。



## 電源



- アルカリ乾電池単一形 4 本のバッテリーパックを使用します。
- 使用時間 55 時間以上。(21°C時)
- バッテリーが消耗すると、バッテリー・インジケータが点滅します。バッテリー固定ねじを緩めてバッテリーパックを外し、乾電池を交換してください。乾電池の方向を間違えると、ヒューズが切れます。ご注意ください。

# 充電式バッテリー

乾電池による電池の他に、充電式バッテリーを別売り付属品として用意しています。16時間の充電で25時間以上(21℃時)使用可能です。ローバッテリー警告ランプが点灯したら、充電を次の方法で行ってください。

## 【充電方法】

1. 電源スイッチをOFFにします。
2. バッテリーチャージ用ジャックに、チャージャのプラグを確実に差し込みます。
3. チャージャをAC100Vのコンセントに差し込みます。
4. 14～16時間で充電完了です。過充電をしないように注意してください。

## ⚠ 警告

- バッテリー、チャージャを、炭坑や炭塵の漂う場所、引火物の近くで使用しないでください。これらは完全な防爆構造にはなっていません。
- 付属のチャージャ以外は使用しないでください。発火による火災、火傷の恐れがあります。
- 使用中のバッテリーを消耗して、ロータが止まってしまった場合は、付属のチャージャを電源アダプタとして使用し、AC100Vで稼働させることができます。ただし、ポータブル発電器など電圧の不安定な機器を電源とすることは避けてください。発火による火災、火傷の恐れがあります。
- バッテリーやチャージャをケースに入れたままや、座布団、衣類などを掛けた状態、密閉した状態で充電しないでください。チャージャが発熱し、発火による火災、火傷の恐れがあります。
- バッテリーの充電は、湿気の多い所、暖房機の近く、直射日光の当たる所、ほこりの多い所は避けて行ってください。また、水に濡れた状態で充電しないでください。感電、発熱、火災の原因となります。

## ⚠ 警告

- バッテリーの電極をショートさせないでください。ショートさせると、火災、火傷の恐れがあります。
- バッテリーを火中に投げ込んだり、加熱しないでください。破裂して怪我をする恐れがあります。
- バッテリーやチャージャを保管する場合は、ショート防止のため、電極に絶縁テープを貼るなどの対策をしてください。そのままの状態では保管すると、ショートによる火災、火傷の恐れがあります。

# 水平精度の点検と調整

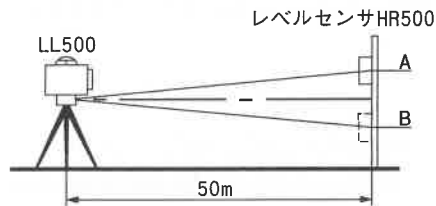
レベルセンサHR500を使用し、検出モードの表示を!の位置にセットします。

## [コンペンセータ・エラー]

### ■点検

(X軸とY軸に分けて行います。)

1. 水平に設置された三脚上に LL500 を取り付け、レベルセンサに対して図のようにセットします。



2. -X方向をレベルセンサに向けます。
3. “-” (センタ) が表示された位置をマークします。(A)
4. LL500 を 180°回転させて (+X 方向)、同様にセンタの位置をマークします。(B)

位置をマークするときは、レベルセンサを上から、および下から移動させたときの平均を使用してください。

AB が 3mm 以内であれば調整の必要はありません。次の [コーン・エラー] に進んでください。

### ■調整

(AB が 3.1mm 以上の場合は、以下の手順で調整を行います。)

1. AB/2 の位置にレベルセンサをセットします。
2. “-” (センタ) 表示が出るまで校正ねじを回転させます。矢印 (校正ねじ部) の方向に回転させるとビームは上昇します。  
校正ねじ (X、Y) は、ライトハウスのすぐ下にあります。

同様の方法で Y 軸も点検、調整を行います。Y 軸の調整を行うと、X 軸の精度が多少変化するので、X 軸を再点検してください。

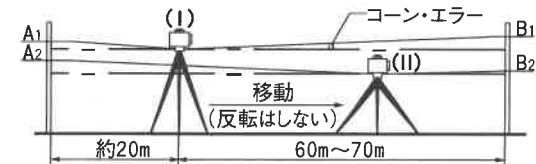
## [コーン・エラー]

(コーン・エラーとは、ビーム面が円錐型に照射されるエラーです。)

### ■点検

1. 図の (I) の位置に LL500 をセットして、A<sub>1</sub>、B<sub>1</sub> をマークします。
2. LL500 を (II) の位置に移動し、A<sub>2</sub>、B<sub>2</sub> をマークします。

コーン・エラーがあると図のように、A<sub>1</sub>-A<sub>2</sub>、B<sub>1</sub>-B<sub>2</sub> の値に差が出ます。この差が 3mm 以内であれば、問題ありません。3mm 以上の場合は、ご購入先へご連絡ください。



# 仕様

測定距離	~220m (HR500)
水平精度	±10"
自動補正範囲	±11'
電源	1.5V (単一乾電池) 4本
連続使用时间 (21℃)	55時間以上
防水性	JIS4 級適合
使用温度範囲	-20℃~+50℃
レーザ安全規格	クラス2 (米国 CDRH)
寸法	199×199×280 (H) mm
重量	約 3kg