

Nikon

オートレベル AS-2/AS-2C, AE-7/AE-7C

使用説明書

株式会社 **ニコン・トリムブル**
NIKON-TRIMBLE CO., LTD.

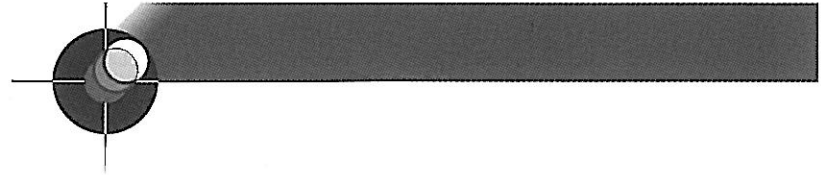
本 社
(測量機マーケティング) 144-0035 東京都大田区南蒲田 2-16-2 テクノポート三井生命ビル 電話(03) 5710-2580
(GPSマーケティング) 144-0035 東京都大田区南蒲田 2-16-2 テクノポート三井生命ビル 電話(03) 5710-2592

札幌営業所	060-0010 札幌市中央区北 10 条西 16-28 第1 拓殖ビル	電話(011) 621-3770 (代表)
東北営業所	981-0904 仙台市青葉区旭ヶ丘 2-23-1-102	電話(022) 275-3933
東京支社	143-0023 東京都大田区山王 2-19-2	電話(03) 3774-0711 (代表)
中部支社	453-0041 名古屋市中村区本陣通 4-37	電話(052) 482-9671 (代表)
関西支社	564-0063 吹田市江坂町 1-8-2	電話(06) 6336-1531 (代表)
高松営業所	761-8073 高松市太田下町 1921-1-101	電話(087) 814-9391
九州営業所	816-0095 福岡市博多区竹下 5-8-35	電話(092) 482-8668 (代表)



このマークは、日本測量機器工業会会員のシンボルマークであり、
日本測量機器工業会の推奨マークです。





このたびは、ニコンオートレベル AS-2/AS-2C、AE-7/AE-7Cをお買い上げ頂き、誠にありがとうございます。

本機は、精度を要する水準測量、土木工事、建築工事等に設計された自動レベルです。おおまかに調節するだけで、すぐに水平が出せますので、どなたがご使用になっても、ムラのない測量精度が得られます。

また、望遠鏡部分には乾燥空気を挿入し、完全防水*にしてありますので、雨中やトンネル工事等、高温多湿の状態での使用にも耐えられます。

AS-2C、AE-7Cには水平日盛も付いておりますので、方角の読取り等に便利です。

本機の性能を十分に発揮させて効果的にお使い頂くために、本機をご使用になる前にこの使用説明書をよくお読みになり、正しくお使い下さい。特に、「使用上の注意と保守」は必ずお読み下さい。

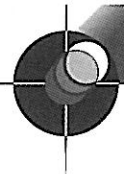
なお、別冊にて、本書の要点を抜粋した「携帯版」をご用意致しましたので、併せてご利用下さい。

使用説明書は、紛失なさいませぬよう大切に保管して下さい。

*完全防水：JIS保護等級7（防浸形）に適合

（JIS保護等級7：機材を、その最上部が水面下150mmより深く、最下部が水面下1mより深い位置になるようにして、30分間水中に放置し、機材の内部に浸水の形跡がない事。）

絶えず製品の改良を実施しておりますので、内容の一部に改良前のものが掲載されている場合もありますが、ご了承下さい。



使用上の注意と保守

1. 天秤かつぎをしない

本機を現場まで運ぶときは、ケースに入れて運んで下さい。やむをえず三脚に取り付けたまま運ぶときは、できるだけ垂直に保って下さい。天秤かつぎは絶対に避けて下さい。

2. 雨中での使用

本機は雨中でも使用できますが、使用後に必ず、乾燥した布で水分を良く拭き取って下さい。

3. 保管場所

本機は湿気が少なく、日の当たらない場所に保管して下さい。

4. レンズの汚れ

レンズの汚れは、柔らかい和紙、あるいは何度も洗ってケバの取れた、油気のない柔らかい木綿布などを用いて、静かに拭き取って下さい。

5. ケースの汚れ

ケースはプラスチック製ですので、清掃には中性洗剤を使用して下さい。エチルアルコール、ベンジン、シンナーなどの油脂溶剤は、絶対に使用しないで下さい。

6. 水平目盛の汚れ (AS-2Cのみ)

水平目盛が汚れたり曇ったりして読みにくくなったときは、清掃を行うことができます。

本体側面にある水平目盛拭き窓カバーを外し、柔らかい清潔な木綿布を少量の無水アルコール (エチルアルコール) で湿らせ、中心から外側に向け、注意して拭いて下さい。拭き終わったら拭き窓カバーを元通りしっかりと取付けて下さい。

7. 各種取付けねじ類は回さない

各種取付けねじ類は、本機の性能を維持するのに最適な強さで締め付けられていますので、回さないで下さい。

目次

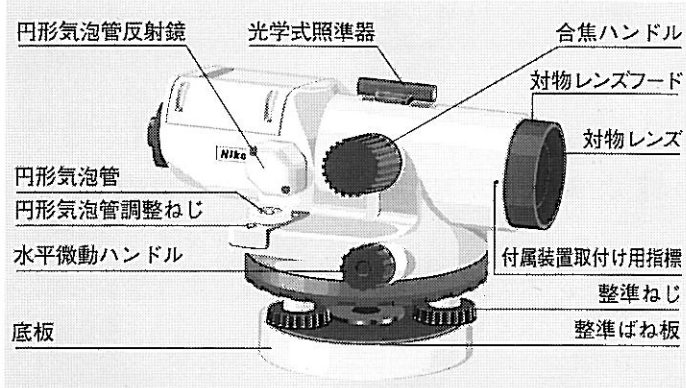
使用上の注意と保守	2
I. 各部の名称	4
II. 使い方	6
III. 点検と調整	9
1. 円形気泡管	9
2. 視準線の水平	10
IV. 特別附属品	12
1. 測微装置 3 型	12
2. 照明装置 3 型	14
3. ダイアゴナルアイピース	15
4. 天頂プリズム	15
5. マイクロバランサ	16
V. 仕様	17

I

各部の名称

1. 右側 — 各モデル共通 (掲載図は AE-7)

図 1



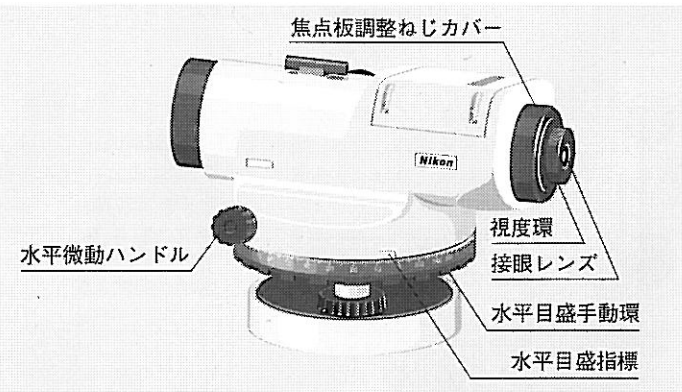
2. 左側 — 水平目盛無しモデル (掲載図は AE-7)

図 2



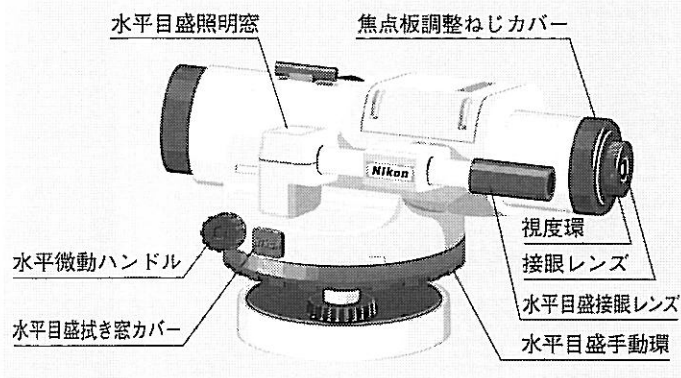
3. 左側 — 水平目盛付きモデル (AE-7C)

図 3



4. 左側 — 水平目盛付きモデル (AS-2C)

図 4



II

使い方

1. 三脚を立てます。

脚を開き、石突きを地面に踏み込みます。頭部がほぼ水平になるように立てて下さい。

2. レベルを三脚にのせます。

レベルをケースから静かに取り出し、三脚頭部にのせます。下側から、定心桿(ていしんかん)で固定します。

3. 整準します。

3本の整準ねじを調整して、円形気泡管の気泡を薄茶色の輪の中央に入れます。自動補正範囲が、AE-7/AE-7Cの場合で±16'、AS-2/AS-2Cの場合で±12'ありますので、気泡が輪の中に入っていれば観測できます。観測精度をより向上させるには、気泡を輪の中央に正確に入れて下さい。

●球面座三脚をご使用の場合

定心桿を少し緩め、レベルの底板を両手で軽く押さえ、三脚の上を滑らせます。気泡が薄茶色の輪のほぼ中央に入ったところで、定心桿を締め固定します。観測精度をより向上させるには、整準ねじを少し動かし、気泡を正確に中央に入れます。

4. 視度調整を行います。

対物レンズのキャップを外し、接眼レンズを覗きます。視度環を回して視野内の十字線にピントを合わせます。

5. ピントを合わせます。

光学式照準器を使って、望遠鏡を目標物に向けます。接眼レンズを覗き、水平微動ハンドルを回して目標物を視野中央に入れます。合焦ハンドルを回して目標物にピントを合わせます。このとき視差が無いことを確認して下さい。(P.8参照)

6. 水平を確認します。

接眼レンズ側から、反射鏡を使って円形気泡管を見ます。気泡が薄茶色の輪の中に入っていれば、視野内の視準線は正確に水平を示しています。入っていない場合は、整準ねじを使って気泡を輪の中に入れて下さい。

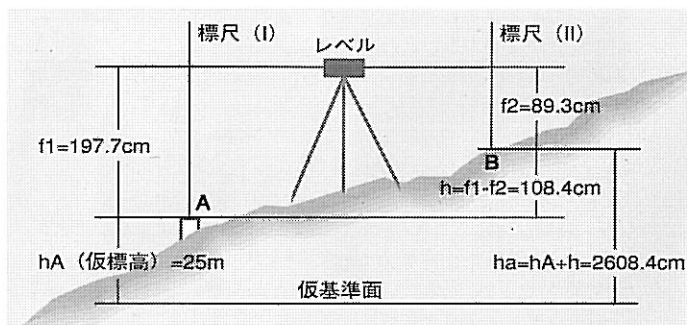
7. 観測します。

●測点AとBの高低差を測る場合

測点AとBのほぼ中間にレベルを設置し、標尺IとIIの値を読みます。その差が2点間の高低差になります。

$$\begin{aligned} \text{例) A点とB点の高低差} &= \text{標尺Iの読み} - \text{標尺IIの読み} \\ &= 197.7 - 89.3 = 108.4\text{cm} \end{aligned}$$

図5



●機械中心から目標までの距離を測る場合 (スタジア測量)

視野内のスタジア線を使用します。スタジア線間に挟んでいる長さlを100倍すると、機械中心から目標までの距離Lが得られます。

図6

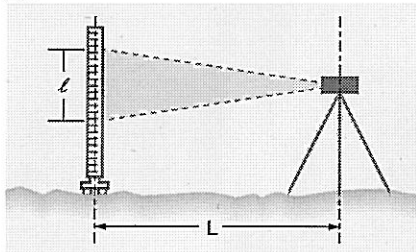
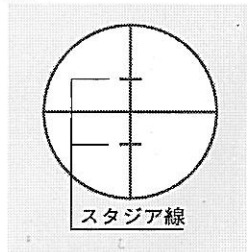
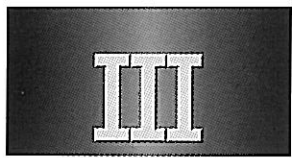


図7



掲載図は AE-7/AE-7C



点検と調整

レベルは定期的な点検を行い、常に正しく調整された状態でお使い下さい。

●合焦ハンドルについて

合焦ハンドルは、一軸粗微動合焦機構になっています。(一つのハンドルで、粗動と微動の2つの機能を兼ね備えています。)

ハンドルの回転が重くなったり軽くなったりするのはこのためで、回転が重いときは粗動、軽いときは微動となっています。

粗動と微動の切替えは自動的に行われます。始めは微動、約120°連続して回すと粗動になります。一旦止め、逆方向に回すと、再び微動になります。粗動と微動の回転速比は約5対1です。

●視差について

十字線と目標物の間にピントの差(視差)があると、目が疲れるばかりでなく、測量も不正確となってしまいます。

視差の有無を確かめるには、接眼レンズを覗きながら、眼を上下左右に少し振り、十字線と目標物との位置関係が崩れるかどうかを調べます。

相対位置が変わらなければ、視差はありません。

十字線と目標物がちらつき、その相対位置が変わるようならば視差が存在します。十字線へのピント合せ、目標物へのピント合せを、もう一度行って下さい。

●自動補正機構について

本機内部の補正鏡が自動的に視準線の水平調整を行います。補正範囲は、AE-7/AE-7Cの場合で±16'、AS-2/AS-2Cの場合で±12'です。

円形気泡管の気泡が薄茶色の輪の中に入っていれば、本体の傾きは、AE-7/AE-7Cの場合で±16'以内、AS-2/AS-2Cの場合で±12'以内であり、視準線は正しい水平を示しています。

自動補正機構が正常に作動しているかを確認するには、接眼レンズを覗きながら三脚を軽く叩いてみます。目標物が振動すれば正常に作動しています。

●水平目盛について (AE-7C/AS-2Cのみ)

水平目盛手動環を手で回すと、水平目盛を任意の位置に設定できます。AS-2Cでは、水平目盛接眼レンズを覗くと、目盛の 패턴が見えます。目盛は、AE-7Cの場合で1°、AS-2Cの場合で10'を表します。

図8



目盛の图案 (AS-2Cのみ)

図9



1. 円形気泡管

円形気泡管軸は、鉛直軸に対して平行でなければなりません。

●点検方法

円形気泡管の気泡が、できるだけ薄茶色の輪の中心に来るよう、レベルをセットします。その後、望遠鏡を180°回転させ、気泡の位置が変わらない事を確認します。気泡が輪の中心からズレた場合は、調整が必要です。

図10

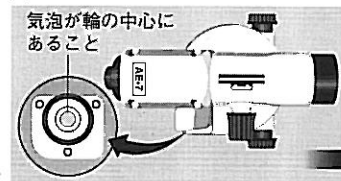
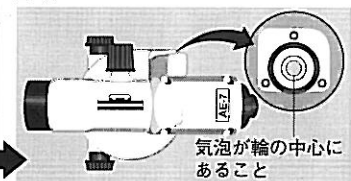


図11



●調整方法

整準ねじを使って、ズレた量の半分だけ気泡を元に戻します。次に、付属のヘクスキーで3本の円形気泡管調整ねじを回し、気泡を輪の中心に戻します。再度点検を行い、望遠鏡をどの位置に回しても、気泡が輪の中心にあることを確認します。

図12

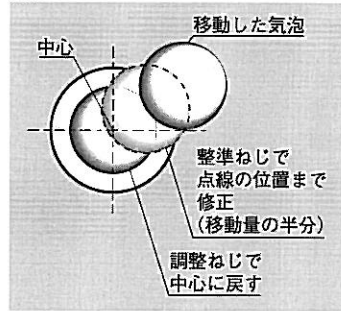
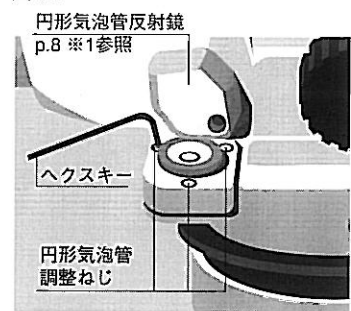


図13



円形気泡管反射鏡は気泡管調整時に撥ね上げます。90°回転可能。

2. 視準線の水平

視野内の十字線やV字状の線は、接眼レンズの裏に取り付けられた焦点板の上に描かれています。この焦点板が正しい位置にないと、視準線は正確な水平を示すことができません。

●点検方法

- (1) 2本の標尺FとRを、70～100m離して向かい合せて立てます。その中央にレベルをセットします。(三脚の上に据え、円形気泡管の気泡を輪の中央に入れること。)
- (2) 前後の標尺を視準し、標尺Fの読みをF1、標尺Rの読みをR1とします。F1 - R1を計算して、両地点の高低差を出します。
- (3) レベルを三脚ごと移動し、Rの標尺から約2mの位置にセットし直します。前後の標尺を視準し、標尺Fの読みをF2、標尺Rの読みをR2とします。F2 - R2を計算して、両地点の高低差を出します。
- (4) F1 - R1 = F2 - R2ならば調整は不要です。高低差が等しくならない場合は調整を行って下さい。

図 14

視準線の水平が正しく調節されている場合 $F1 - R1 = F2 - R2$

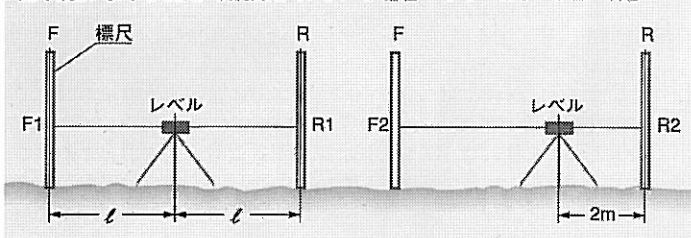
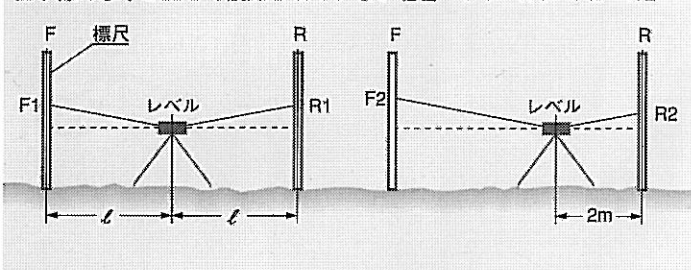


図 15

視準線の水平が正しく調節されていない場合 $F1 - R1 \neq F2 - R2$



●調整方法

- (1) $F3 = R2 + (F1 - R1)$ を算出します。
- (2) 接眼部の焦点板調整ねじカバーを左にねじって外します。
- (3) 遠い方の標尺 (F) を視準し、視準線がF3を示すよう、付属のヘクスキーで焦点板調整ねじを調整します。
- (4) 再度点検を行い、 $F1 - R1 = F2 - R2$ となることを確認します。

図 16

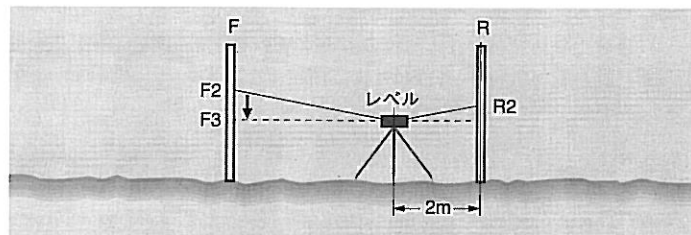
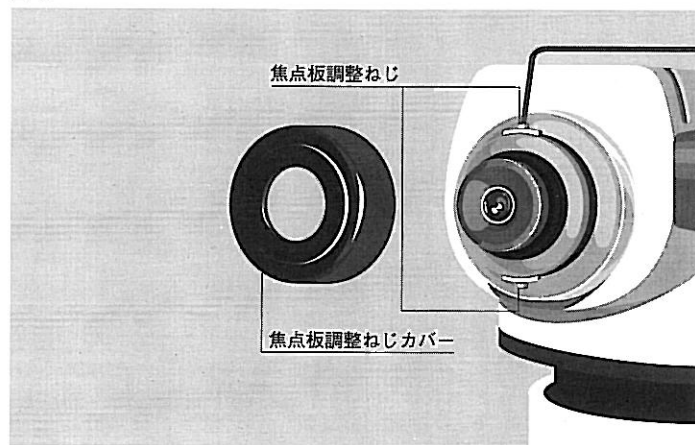


図 17



IV

特別附属品

1. 測微装置3型

レベルに測微装置3型を取り付けると、光軸を上下に平行移動できます。移動させた量は目盛ドラムで読み取れますので、精密標尺（市販品；弊社までお問い合わせ下さい。）と合わせてご使用になりますと、標尺の日盛を正確に一日0.1mm単位で読みとる事ができます。

着脱式

測微範囲：±5mm/100目盛

最小目盛：0.1mm/1目盛

精度：0.05mm以内

図18

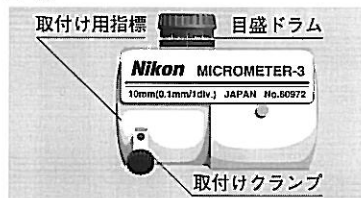
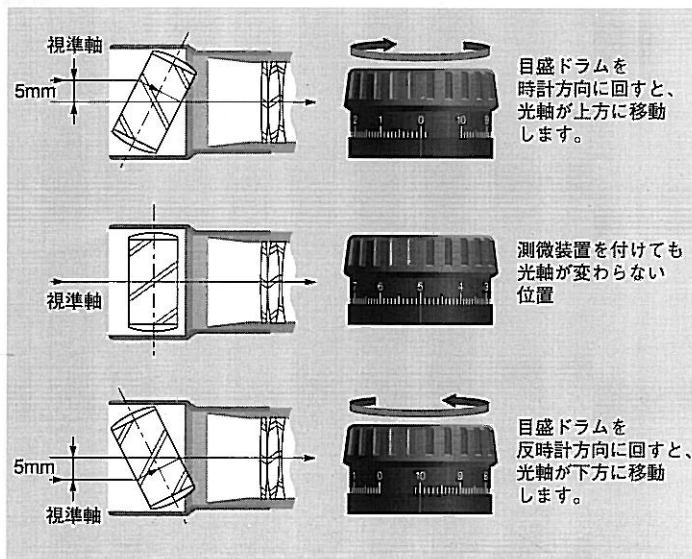


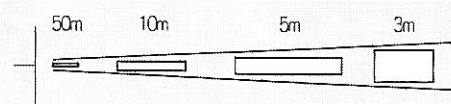
図19



●使い方

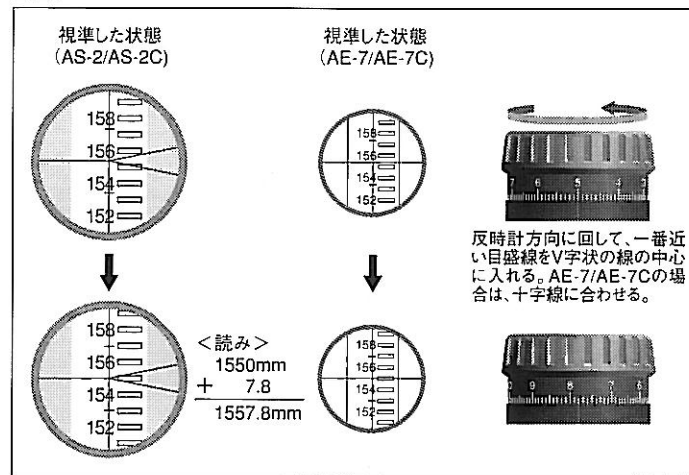
- (1) 測微装置を対物レンズフードに取り付けます。測微装置の取付け用指標とレベル側面の指標を合わせ、クランプねじで固定します。
- (2) 目盛ドラムを、「5」の位置に合わせ、精密標尺を視準します。
- (3) 接眼レンズを覗きながら目盛ドラムを回し、視準線に一番近い標尺の日盛線を、右にV字状に開いた2本の線の、ちょうど真ん中に入れます。
標尺までの距離により、目盛線の見え方（太さ）が異なりますので、V字状の線の開き具合がちょうど良い箇所を選んで使用して下さい。

図20



- (4) 測定値は、V字状の線で挟んだ標尺の読取り値に、目盛ドラムの目盛を加えた値となります。

図21



注意：

測微装置を使用した場合、読み取った数値は、そのときに視準線が示している位置の真の高さとは異なりますが、読取り方は常に一定ですので、2地点の高低差は正確に出すことができます。

2. 照明装置3型

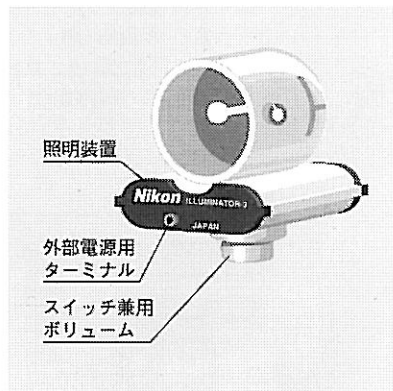
照明装置3型は、視野内の十字線を照明するために用います。夜間やトンネル内の測量等、外部から十分な明かりが得られない場合に便利です。

図 22

着脱式

使用電源：外部電源または
単3乾電池 (1.5V)
2本 直列

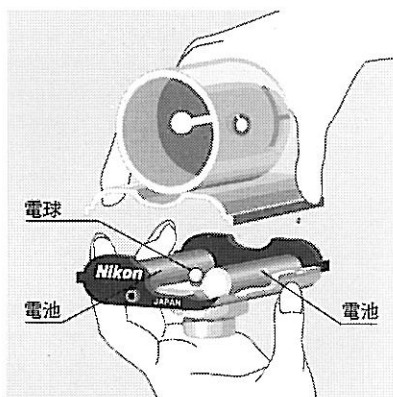
使用電球：3V 特種豆電球1個



●使い方

- (1) 乾電池をご使用になる場合は、照明装置の上蓋を外し、乾電池をセットします。
外部電源をご使用になる場合は、照明装置前面の外部電源用ターミナルと外部電源を専用コードで接続します。
- (2) 照明装置を対物レンズフードに取り付けます。
- (3) スイッチ兼用ボリュームで明るさを調節します。
- (4) 電球を交換する場合は、必ずスイッチを切ってから、上蓋を外して交換して下さい。

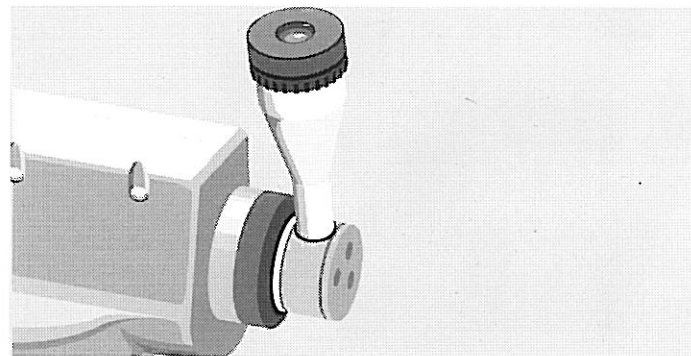
図 23



3. ダイアゴナルアイピース

接眼レンズを左回転して取り外し、代わりにダイアゴナルアイピースをねじ込みます。外した接眼レンズをダイアゴナルアイピースに取り付けます。

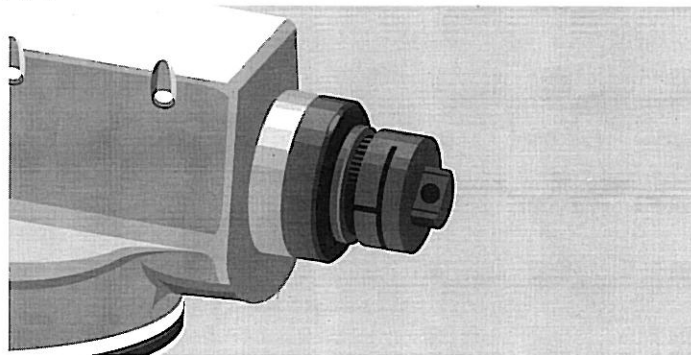
図 24



4. 天頂プリズム

接眼レンズの視度環にはめて使用します。

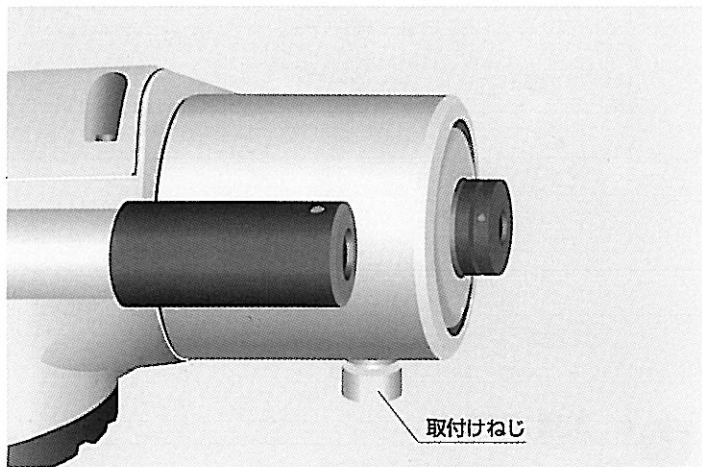
図 25



5. マイクロバランサ

取付けねじが手前下側になるよう AS-2 本体に差し込み、取付けねじをしっかりと締めます。

図 26



仕様

	AE-7/AE-7C	AS-2/AS-2C
望遠鏡		
光学系	内焦式アナラクチック	内焦式アナラクチック
像	正像	正像
倍率	30 ×	34 ×
対物レンズ有効径	40mm	45mm
視界	1° 30'	1° 20'
最短合焦距離	0.3m	1m
スタジア乗数	100	100
スタジア加数	0	0
自動補正範囲	± 16'	± 12'
円形気泡管感度	10' / 2mm	10' / 2mm
水平目盛	(AE-7Cのみ) 分画 1°	(AS-2Cのみ) 分画 10'
大きさと重量		
本体	220 × 136 × 142mm 1.70kg	259 × 136 × 142mm (AS-2) 1.80kg (AS-2C) 1.90kg
プラスチックケース	379 × 195 × 197mm (AE-7用) 1.80kg (AE-7C用) 1.90kg	379 × 195 × 197mm (AS-2用) 1.80kg (AS-2C用) 1.90kg
完備品	本機 ————— 1 対物レンズキャップ ————— 1 プラスチックケース ————— 1 ヘクスキー ————— 2 垂球 (AE-7C/AS-2Cのみ) ——— 1	